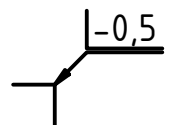
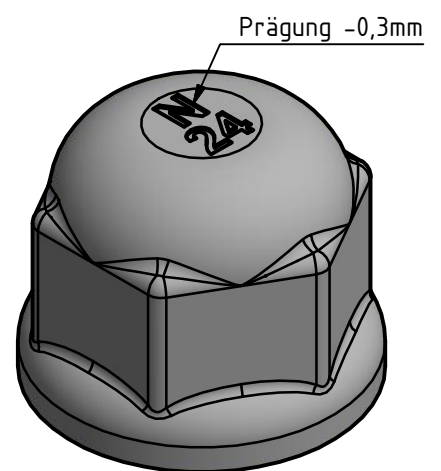
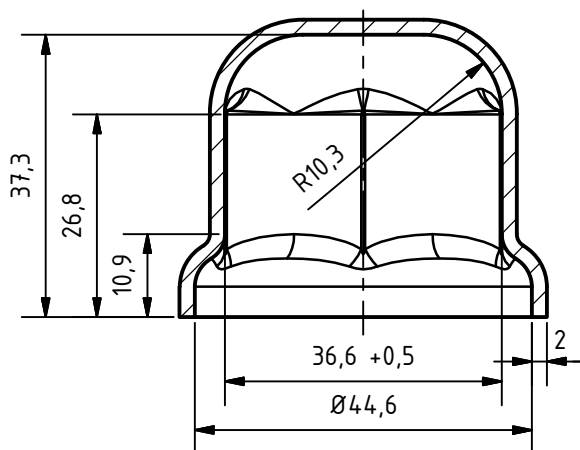



A-A



Schutzvermerk ISO 16016 beachten		Bezeichnung: Sicherungsmuffe DIN 125 - M24		Datum: 21.12.2022	
		Material: DC01		Rohmaß:	
		Maßstab: 1 : 1	Kanten: ISO 13715	Allgemeintoleranzen: ISO 2768 - fK	Oberflächenangaben: DIN ISO 1302