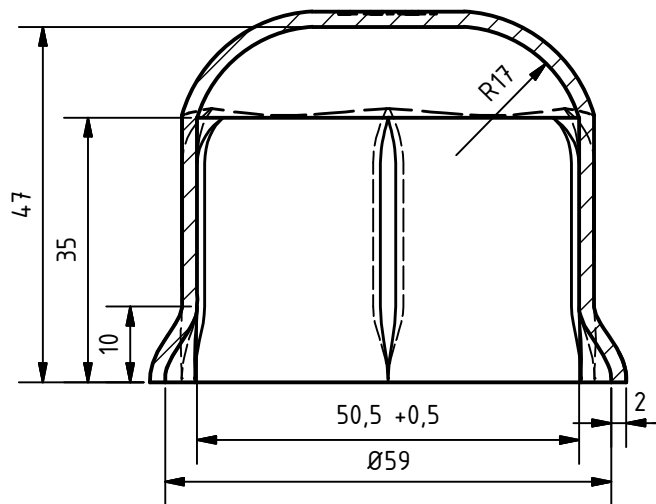
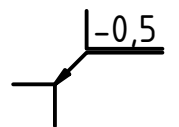
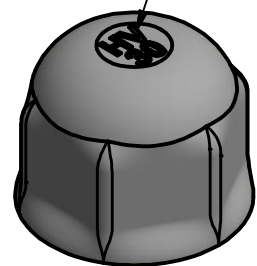



A-A



Prägung -0,3mm



Schutzvermerk ISO 16016 beachten		Bezeichnung: Sicherungsmuffe HV M30		Datum: 08.11.2022	
		Material: DC01		Rohmaß:	
		Maßstab: 1 : 1		Kanten: ISO 13715	
		Allgemeintoleranzen: ISO 2768 - fK		Oberflächenangaben: DIN ISO 1302	