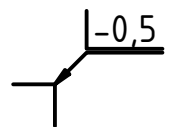
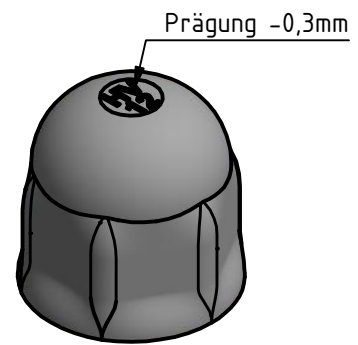
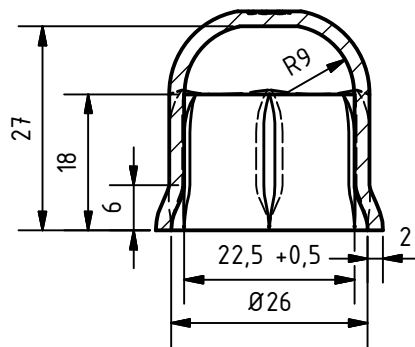



A-A



Schutzvermerk ISO 16016 beachten	Bezeichnung: Sicherungsmuffe HV M12		Datum: 08.11.2022	
	Material: DC01		Rohmaß: Name: MS	
	Maßstab: 1 : 1	Kanten: ISO 13715	Allgemeintoleranzen: ISO 2768 - fK	Oberflächenangaben: DIN ISO 1302